

CLEAN & GO 専用除菌液



手指消毒ディスペンサーCLEAN & GO専用の手指除菌液です。アルコール濃度が77vol%の高濃度タイプと66vol%の中濃度タイプの2種を用意しています。2種とも主剤には植物由来の発酵エタノールを使用しており、添加物には保湿力を高めるヒアルロン酸など、全てが食品添加物や化粧品として使われている原材料を配合しています。

品名	TG-ALC77	TG-ALC66
アルコール濃度	77vol% (70wt%)	66vol% (59wt%)
容量	10ℓ	
内容物	エタノール、精製水、1,3ブタンジオール、クエン酸、ヒアルロン酸	
原産国	日本	

※医薬品や医薬部外品ではありませんが、消毒用エタノールの代替品として、手指消毒に使用することができます。※消防法上、高濃度77vol%タイプは危険物に該当します。80ℓ以上を保管する場合は、消防署への届け出が必要になります。また、都道府県の条例によっては、百貨店や展示会場等(オフィス、学校除く)への持ち込みや設置に届け出と承認が必要になる場合があります。中濃度66vol%タイプは危険物に該当しないため届け出の必要はありません。※vol%は容量%を、wt%は重量%を表しています。アルコールの比重が水より軽いため数値が異なります。

オプション モバイルバッテリー



メーカー標準価格
オープン価格

※内蔵のリチウムイオン電池には寿命があります。※予備機を手元に置かれることをお勧めします。※メーカー製造中止となった場合は、類似機種に変更となります。

品名	モバイルバッテリー(700-BTL040)
サイズ	W125×D185×H45mm
容量	40,200mAh (3.7V換算)
噴射回数	満充電から約1万回噴射(設定/環境条件による)
蓄電時間	満充電まで約6時間
メーカー保証期間	6ヶ月(バッテリーメーカーの保証内容に準じる)

価格

手指消毒ディスペンサーCLEAN & GOをご利用いただくにあたって、ディスペンサーレンタルとディスペンサー購入の2つのプランをご用意しています。①のディスペンサーレンタルプランにつきましては、CLEAN & GO専用除菌液の定期購入(月々)と安心サポート契約(年払い)が必要になりますが、初期費用はディスペンサーの配送設置費のみです。

①ディスペンサーレンタルプラン

ディスペンサー(TG-XAS10)	専用除菌液(10ℓ1本定期購入価格/配送費込み)												
レンタル料	0円												
※専用除菌液を2年以上、月々10ℓ以上ご購入と安心サポート契約に加入いただくことが条件となります。													
	<table border="1"> <thead> <tr> <th>コース</th> <th>専用除菌液 TG-ALC77</th> <th>専用除菌液 TG-ALC66</th> </tr> </thead> <tbody> <tr> <td>2年以上、毎月10ℓ 1本契約</td> <td>19,000円/本</td> <td>18,000円/本</td> </tr> <tr> <td>2年以上、毎月10ℓ 2本契約</td> <td>18,000円/本</td> <td>17,000円/本</td> </tr> <tr> <td>2年以上、毎月10ℓ 3本以上契約</td> <td>17,000円/本</td> <td>16,000円/本</td> </tr> </tbody> </table>	コース	専用除菌液 TG-ALC77	専用除菌液 TG-ALC66	2年以上、毎月10ℓ 1本契約	19,000円/本	18,000円/本	2年以上、毎月10ℓ 2本契約	18,000円/本	17,000円/本	2年以上、毎月10ℓ 3本以上契約	17,000円/本	16,000円/本
コース	専用除菌液 TG-ALC77	専用除菌液 TG-ALC66											
2年以上、毎月10ℓ 1本契約	19,000円/本	18,000円/本											
2年以上、毎月10ℓ 2本契約	18,000円/本	17,000円/本											
2年以上、毎月10ℓ 3本以上契約	17,000円/本	16,000円/本											



ディスペンサー配送設置費	安心サポート料
18,000円 ※全国一律(沖縄・離島除く)	24,000円/年 ※毎年一括払い
	安心サポート契約期間中、不具合の症状に応じて部品交換や出張修理または代替機交換を行います。

※①ディスペンサーレンタルプランにおける留意事項/●ディスペンサーレンタルプランにおいては、CLEAN & GO専用除菌液以外のご使用になれません。●オプションのモバイルバッテリーは、ディスペンサーレンタルプランの適用外となりご購入いただけます。●専用除菌液の定期購入を一時休止する場合は、休止月数×4,000円の休止料がかかります。●専用除菌液の定期購入を2年未満で解約する場合は、契約残存月数×4,000円の解約料がかかります。また、ディスペンサーの返却費用をご負担いただけます。2年経過後はディスペンサーの返却費用のみご負担いただけます。

②ディスペンサー購入プラン

ディスペンサー(TG-XAS10)	専用除菌液(10ℓ1本スポット購入価格/配送費込み)						
オープン価格							
※販売店にお問い合わせください。							
	<table border="1"> <thead> <tr> <th>スポット購入</th> <th>専用除菌液 TG-ALC77</th> <th>専用除菌液 TG-ALC66</th> </tr> </thead> <tbody> <tr> <td></td> <td>16,000円/本</td> <td>15,000円/本</td> </tr> </tbody> </table>	スポット購入	専用除菌液 TG-ALC77	専用除菌液 TG-ALC66		16,000円/本	15,000円/本
スポット購入	専用除菌液 TG-ALC77	専用除菌液 TG-ALC66					
	16,000円/本	15,000円/本					



ディスペンサー配送設置費
18,000円 ※全国一律(沖縄・離島除く)

※お客様ご自身で消毒液を手配される場合/●医薬品、医薬部外品等の消毒液をご利用のお客様は、別途CLEAN & GO専用10ℓ用空ボトルが必要となりますので、お問い合わせのうえお買い求めください。(ディスペンサーに付属している消毒液吸引キャップは、専用ボトル以外との互換性はありません)●液の詰め替え行為は、火気がなく通気の良い場所で行ってください。●次亜塩素酸水や次亜塩素酸ナトリウムはご使用になれません。●専用消毒液以外をご利用の場合の事故・故障等につきましては一切の責任を負いかねます。また修理につきましては保証期間内であっても有償となる場合があります。

※ディスペンサーをお使いいただける場所は屋内のみです。また火気がなく、通気の良いところでご使用ください。※プラン内容は予告なく変更される場合があります。※上記金額に消費税は含まれておりません。

お問い合わせ先

設楽印刷機材株式会社
SHITARA SHITARA Printing Machinery & Supplies Co.,Ltd
本社:〒379-2166 前橋市野中町 158-1 TEL.027(261)7000
営業所:東京・宇都宮・水戸・長野・新潟・大阪 FAX.027(261)7700

株式会社 太陽技研 (内田洋行グループ)

■本社工場:群馬県みどり市大間々町大間々385-1
■東京支店:東京都中央区新川2-12-15ヒューリック八丁堀5F

<https://www.uchida.co.jp/group/taiyougiken/>

EMAIL cleanandgo@taiyougiken.com TEL 0120-789-595

※当カタログ掲載商品の価格・仕様は、諸般の事情により予告なく変更される場合があります。予めご了承ください。

UCHIDA



たくさんの人が集まる施設のために、
安全性と噴射スピードを重視した
高性能手指消毒ディスペンサー

手指消毒ディスペンサー

CLEAN & GO

[クリーン&ゴー]

大規模施設向け



高速の噴射スピード

大容量の10ℓタンク

インテリアに合わせて選べるカラー

大規模施設向け、大容量&高速噴射の 手指消毒ディスペンサー

CLEAN & GO

企業や自治体、医療・福祉施設、教育機関、商業施設では、多くの来場者に対応する高い衛生管理、安全性が求められ、特に大規模な施設ではきめ細かい消毒管理と、その維持のための業務が不可欠となります。確かな消毒効果のためには的確な消毒基準が重要ですが、手動ポンプ式の消毒器では液の噴射量が人それぞれで、消毒に有効な量が確保されません。また、小型の自動式消毒器でも、噴射の反応が遅く渋滞が起こりやすいという課題があります。さらに、容量の少ないボトルでは、消毒液の交換や補充に多大な業務負担がかかります。

高速の噴射スピード

差し出された手を赤外線センサーが感知し、瞬時に消毒液を自動噴射。機器やノズルなどに手を触れることなく消毒が行えるため衛生的で、消毒時の行列の発生も防ぎます。



手の位置をレーザーポインターで誘導

2方向から手が入り、通路のインとアウトが分けられます。さらに手を差し出す位置をレーザーポインターで誘導し、的確な消毒が可能です。

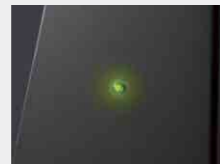


ユニバーサルデザイン

噴射口は大人から子どもまでの利用を想定した高さに設計。お子様が顔を噴射口に近づけないようピクトグラムとひらがなで注意喚起しています。

消毒液の残量をLEDでお知らせ

消毒液の残量を検知し、補充のタイミングをLEDでお知らせ(LEDが点灯から点滅へ変化します)。



視認性を高めるデザインとインテリアに合わせて選べるカラー

入館時にもれなく消毒してもらうため、通り過ぎ防止を図る視認性の高いデザインを採用。ホテル、イベント会場、商業施設などブランドイメージやインテリアに合わせて、5色のカラーバリエーションから選べます。



大容量の10Lタンク

1人あたり1ml噴射として、10,000人の消毒が可能です。収容人数や使用回数の多い施設で、液切れにともなう補充作業の負担を軽減できます。

噴射量の設定は6パターン

0.5ml~3.0mlの範囲で、0.5ml単位で噴射量の調整が可能です。用途、設置場所に応じて変更できます。



どこでも設置可能

電源コンセントのない場所でもモバイルバッテリー(別売オプション)で動作でき、設置場所を選びません。キャスターが付いているので移動もカンタンです。

廃液ボトル(500ml)

手をすり抜けて落下した消毒液を貯留します。満杯になると噴射が自動停止されます。

引火防止

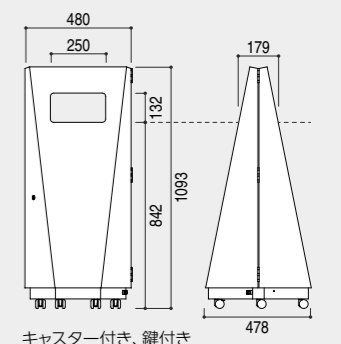
引火点の低いアルコールへの対策として電装部品は電氣的接点を無くし、火花を防止。また静電気の影響を軽減するため、アースベルトを設置しています。

製品仕様

品名	CLEAN & GO 手指消毒ディスペンサー
型式	TG-XAS10
材質	本体:SPCC 受皿/内部:SUS304
製品質量	35kg
電源	AC100V
消費電力	35W
使用環境	温度:5℃~35℃ 湿度:20%~85%

※仕様は予告なく変更する場合があります。

外形寸法 (単位:mm)



標準カラー



1 オフホワイト



2 メタリックブラック



3 メタリックレッド



4 メタリックブルー



5 メタリックゴールド

※オリジナルカラーや
ロゴマーク対応も可能です。

CLEAN & GOは
たくさんの方が集まる
大規模施設で
ご活用いただけます。

