

Clever Lightning Fold Pro

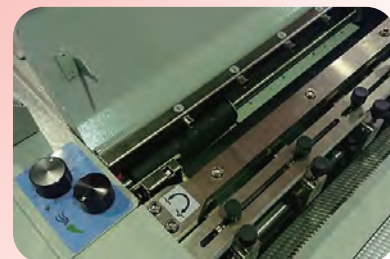
7つの折りパターン・部分ミシンにも対応
A4 最速 6300 枚のプログラミングフォールドマシン



Specifications



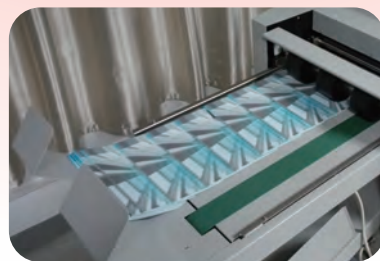
7インチタッチパネル



ブロー調整とクリース部



4個まで部分ミシン装着可



オートスタッカ標準

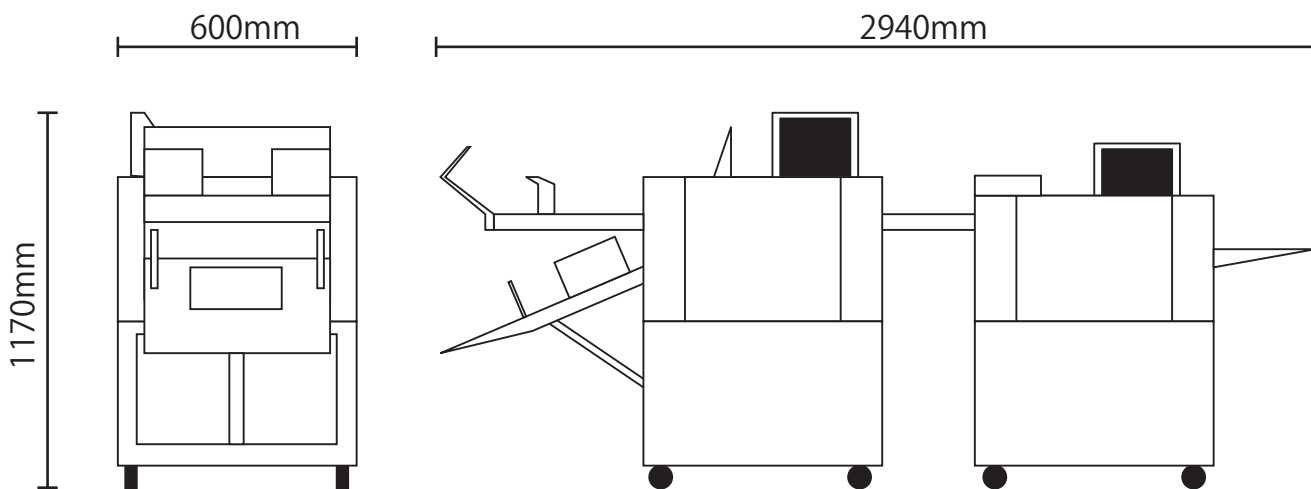


各種ツールオプション

Specifications

- ・7インチのタッチパネル画面コントロール
- ・ワンパスでプログラミング可能なミシン、クリース、折り
- ・7通りの折りパターンから選択
- ・最大128プログラム登録可能
- ・高パイル真空給紙システム
- ・オートストッカ標準装備
- ・各種ツールオプションで多彩な折り加工に対応

SpecSheet



用紙サイズ	最小 160×160 mm 最大 330×650mm
用紙重量・厚	128~350 g/ m ² ・ 0.15~0.35mm
用紙セット	最大高 90mm
通紙速度	A4 最速 6300 枚 / 時
プログラム	ユーザー登録 最大 128 種可能
クリース	最大 3 回動作、標準幅 1.0mm
クロスミシン	(OP 設定) 最大 3 回動作、クリースと選択装着、12/24TPI
ロータリーミシン	最大 8 個装着可、12/24TPI
部分ミシン	(OP 設定) 最大 4 個装着可、12/24TPI
フォールド (折り)	ハーフ/ダブル/ハーフ 封筒 / オセット / 観音 / クリース観音 / Z の 7 種から選択
電源	AC100V ・ 最大 7A (2 台連結合計)
外形寸法	L2940 ・ D560 ・ H1170mm
重量	248kg

販売元

 **設楽印刷機材株式会社**

SHITARA SHITARA Printing Machinery & Supplies Co.,Ltd

本社：〒379-2166 前橋市野中町 158-1 TEL.027(261)7000

営業所：東京・宇都宮・埼玉・水戸・長野・新潟・大阪 FAX.027(261)7100