



# SC-350/SC-350e

## 枚葉 自動給排紙装置付 超高速 カutting プロッター

### 枚葉自動加工機の中で 生産性は最高峰 世界での導入台数も圧倒的

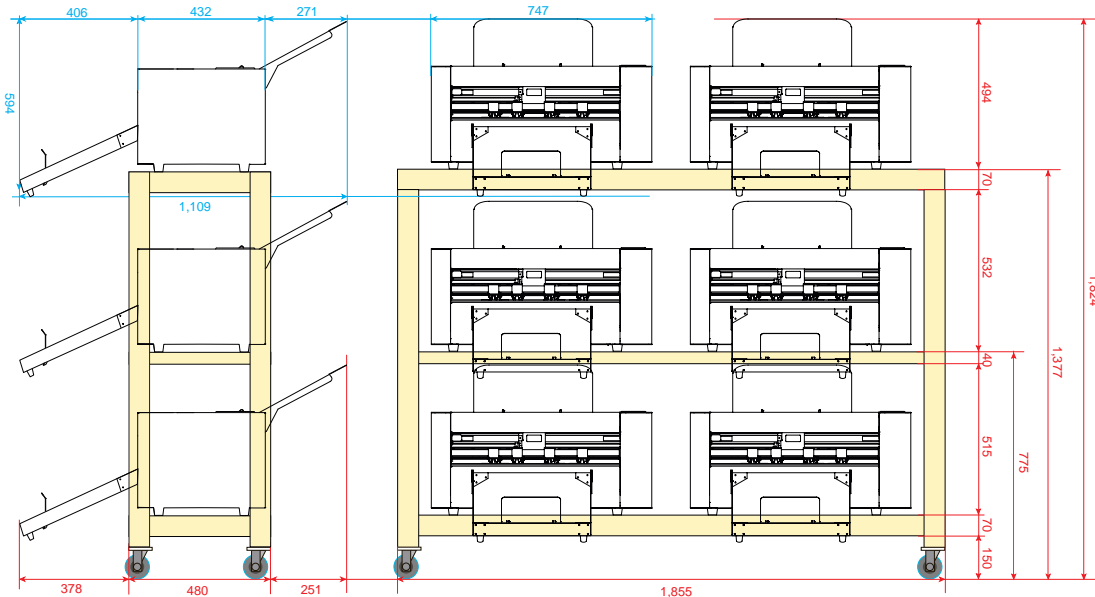
デジタルラベル加工は常に進化しており、これらの運用方法も高度なテクノロジーを伴って進化しております。Vulcan SC-350は全世界の納入台数が8,000台（※2025年2月現在）を超え、デジタルラベル加工の新標準となっております。優れたコストパフォーマンスによって、少数精鋭の加工現場での生産性を画期的に向上させてきました。シートカuttingプロッター Vulcan SC-350 は最大寸法 350mm×500mm のシートに対応し、ステッカーやラベルを高い精度でカットできます。シンプルで直感的に使用できるインターフェースの Vulcan SC-350 はセットアップが簡単で、従来のような操作訓練を受けていない人でも簡単に操作できます。

高解像度の CCDカメラがトンボとQRコードを短時間かつ自動で読み取ることで、対応するカットデータを自動選択し正確にカット開始します。そのためPCスキルの高いスタッフが現場で操作をする必要がなく、極めて高い生産性を実現します。LAN接続Hotホルダ設定、またはUSBメモリスティックを使用すれば、パートタイマースタッフ等が任意の順序でシートをセット、パネルのスタートを押すだけで1枚毎に適合するカットデータを探し出し、給紙台のメディアが無くなるまでカットを連続で行います。このようにSC-350はさまざまなジョブ、モチーフ、マテリアルを含む最大 80 枚程度のラベルシートを無人で処理できます。これにより時間と労力が節約され、生産性が大幅に向上します。

ブラックマークやQRコードの読み取りには専用のLEDライトを使用しており、色上質・銀ツヤ・銀ケシ・ホログラムなどの素材でも認識ができるようにアップグレードされております。（特殊なメディアの認識につきましては、御導入前の確認をお勧めしております）

グリットローディングプロッタの為、ハーフカット主体の運用がお勧めです。（全抜きで使用も可能ですが、その場合ハーフカット品質維持の為別売のマット貼換交換が必要です）

オプション 移動式 省スペース棚 狭所で高生産性を実現 (USBメモリオフライン or LAN接続の設置例)



SC-350 の速さを動画  
で体感出来ます。  
カット速度だけでなく  
給紙→QR+レジマーク  
読取→カット開始まで  
短時間で処理するので  
生産効率に寄与します。

SC-350 と G 社 CE8000-ASF1  
同データ同時スタートの比較動画  
Youtube のリンクです

仕様

項目	SC-350	SC-350e
標準販売価格	¥2,260,000(税別)	¥1,800,000(税別)
生産性向上要件証明書	発行可能 (一括償却に対応)	発行不可
無償保守期間	導入起算2年間	導入起算3か月
延長保守	導入起算から5年間まで契約延長可能	スポット保守対応のみ (都度見積)
代替機貸出サポート	保守期間は状況により無償対応	有償対応 月単位 7.5万円 (税・送料別)
SignCutPro2ライセンス	4 ライセンス付属	1 ライセンス (有償で追加可能)
マシンタイプ	枚葉自動給排紙装置付 自動ジョブチェンジ対応 カuttingプロッター	
カット速度	10~1,200mm/秒	
カット圧	10~400g 1g 単位で調整可能	
最小カットサイズ	5mm	
給紙速度	約2秒	
機械的分解能	0.0124mm	
インターフェイス	USB2.0 (フルスピード) / USBメモリスティック / Ether net (IP非固定)	
コマンド	HP-GIコマンド (専用PLTファイル)	
制御画面	4.3インチタッチパネルディスプレイ バックライト付	
対応電圧/消費電力	AC100-240V 50/60Hz 60W	
動作環境	温度: 10~35℃ / 湿度: 35~75% (結露しない事)	
カッターヘッド数	1 ヘッド	
カuttingブレードタイプ	専用超鋼刃 刃先角度選択可能	
システム外寸	システム全体 W1,109mm×D747mm×H594mm / 排紙トレイ W406mm×D462mm×H186mm	
梱包外寸/重量	870mm×550mm×380mm 0.28m <sup>3</sup> / 本体のみ36kg	
対応アプリケーション	SignCutPro2 (納入時ダウンロード / 稼働時インターネット接続必須)	
アプリケーション対応OS	Windows10 Pro or 11Pro 64bit 残り16GB以上 / MacOSは要動作確認	
プラグイン対応 AI バージョン	Adobe Illustrator 2024(29.0)for Win (以降のバージョンは今後対応予定・旧バージョンは要確認)	
	Adobe Illustrator for Macの動作については都度確認とさせていただきます	

消耗品

交換刃 CB2030(純正刃30°5本入) / CB2060(純正刃60°5本入) / VLC230-10(互換刃30°10本入) / VLC245-10(互換刃45°10本入)
ブレードホルダ Holder-003 x 1本入 / キャリブレーションツール Calib-t004 x 1本入 / キャリブレーションペン Calib-P x 5 本入
カッター保護マット Mat-005 x 10枚入

詳しくは、弊社WEBサイトをご覧ください [www.shitara.co.jp](http://www.shitara.co.jp)

■日本総卸元

■販売代理店



株式会社 SHITARA

本社 群馬県前橋市野中町158-1 電話 027-261-7000  
営業所 東京・埼玉・宇都宮・水戸・長野・新潟・大阪・名護

■お問合せ先

株式会社 SHITARA 前橋本社

群馬県前橋市野中町 158-1

[shitara@shitara.co.jp](mailto:shitara@shitara.co.jp)